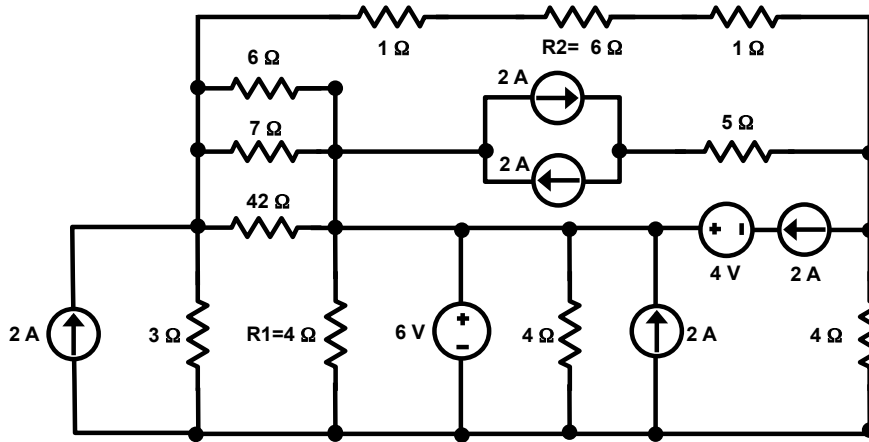


PRIMER EXAMEN PARCIAL (25%)

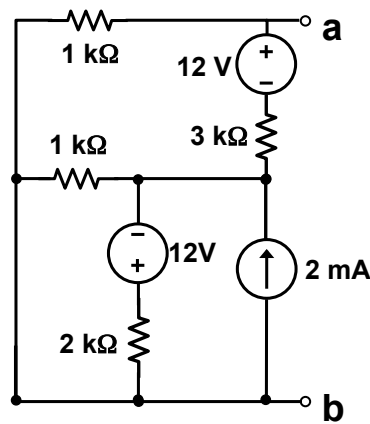
(No se pueden utilizar los métodos de las corrientes de malla y voltajes de nodo)

Problema 1 (9 pts.): En el circuito siguiente determine la potencia de las resistencias R1 y R2



Problema 2 (8 pts.)

En el siguiente circuito, SIN REDUCIRLO, calcule el voltaje V_{ab}



Problema 3 (8 pts.)

Para el circuito que se muestra a continuación determine la corriente I_b .

